

压敏电阻

Metal Oxide Varistor (MOV)

SFV20D H型



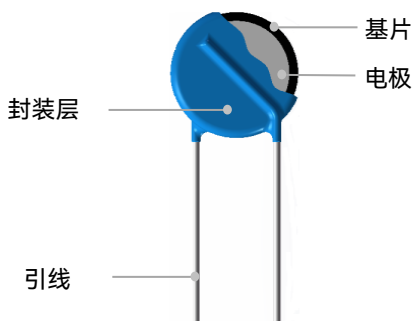
描述

金属氧化物压敏电阻 Metal Oxide Varistor (MOV) 是以氧化锌 (ZnO) 为主要成分的非线性电阻元件。其电阻对外加电压的变化敏感，在阈值电压以下，电阻非常高，流过的电流极小，相当于关闭的阀门，当电压超过阈值时，电阻急剧下降，流过的电流激增，相当于阀门打开，利用该特性，可以抑制电路中经常出现的异常过电压，保护电路免受过电压的损害。

金属氧化物压敏电阻 Metal Oxide Varistor (MOV) 广泛应用于光伏、通信、防雷器、电源和插座等领域，限制电路中的瞬态过电压和吸收浪涌能量。

赛尔特(SETsafe | SETfuse) 公司的金属氧化物压敏电阻 Metal Oxide Varistor (MOV) 具有最大峰值电流：(8~50) kA；最大连续工作电压：(130~750) VAC；安规认证UL、cUL、TUV、CQC；符合RoHS、REACH要求。

产品结构



引线类型

引线类型	代码
直型引线	A
外弯型引线	C
微直型引线	I
Y型引线	D

认证信息

认证标志	执行标准	赛尔特获得的档案号、认证号
	UL 1449 5 th Edition	E322662
	CSA C22.2 NO.269.5-17	E322662
	EN IEC 61051-1:2018 EN IEC 61051-2:2021 IEC 61051-2-2:1991 Annex G.8.1 of IEC 62368-1:2018	J 50239739
	GB/T 10193-1997 GB/T 10194-1997 GB 4943.1-2022 IEC 61051-2:1991+Amd1:2009	CQC12001084355

应用领域

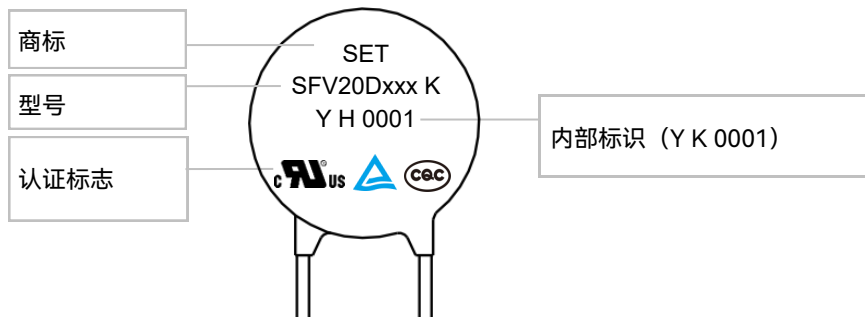
- 电源
- 家用电器
- 工业设备
- 防雷插座
- 通信电源

压敏电阻

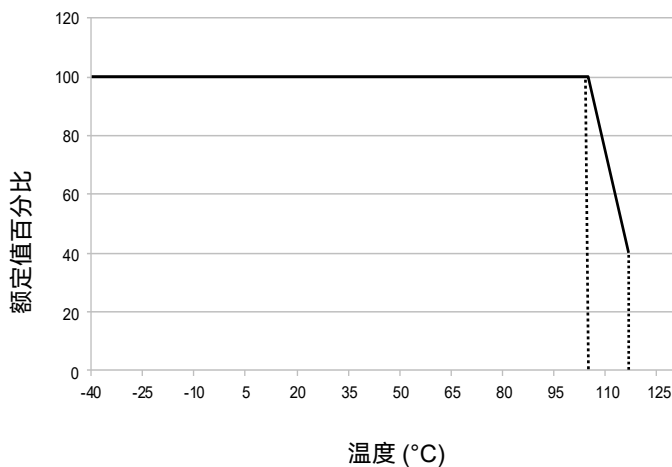
Metal Oxide Varistor (MOV)

SFV20D H型

产品标识



温度降额曲线



105 °C 系列温度降额曲线

备注:

应用环境温度超过 105 °C 时，峰值电流和能量额定值应按照上述曲线相应的降低。

温度降额的技术参数

项目	值	单位
工作温度	-40 ~ +105	°C
存储温度	-40 ~ +125	°C
耐电压	≥2500	V _{ac}
绝缘电阻	≥100	MΩ

压敏电阻

Metal Oxide Varistor (MOV)

SFV20D H型

型号说明

SFV 20 D 471 - H P K A BUL - 001

流水号

包装 & 引脚长度

散装: 散装+标准长度 (L28)

散装: 散装+切脚至长度 3.5 mm (范围: 2.5 ~ 6 mm)

散装: 散装+特殊脚长 (范围: 28 ~ 32 mm)

编带+盒装 (孔距12.7 mm)

编带+盒装 (孔距15.0 mm)

编带+卷轴 (孔距12.7 mm)

编带+卷轴 (孔距15.0 mm)

备注: 0 / 1表示产品的位置

0: 代表两孔中间

1: 代表跨孔

引脚类型

A: 直线型引线

C: 外弯型引线

D: Y型引线

I: 微直线型引线

浪涌等级

H: 高能型

工作温度

P: 环氧树脂包封 105 °C

电压公差

K: $\pm 10\%$

标称压敏电压

220: $22 \times 10^0 = 22 \text{ V}$ 471: $47 \times 10^1 = 470 \text{ V}$ 122: $12 \times 10^2 = 1200 \text{ V}$

形状

D: 圆形

基片尺寸

圆形 20: 20 mm

产品类别

压敏电阻

*提示:

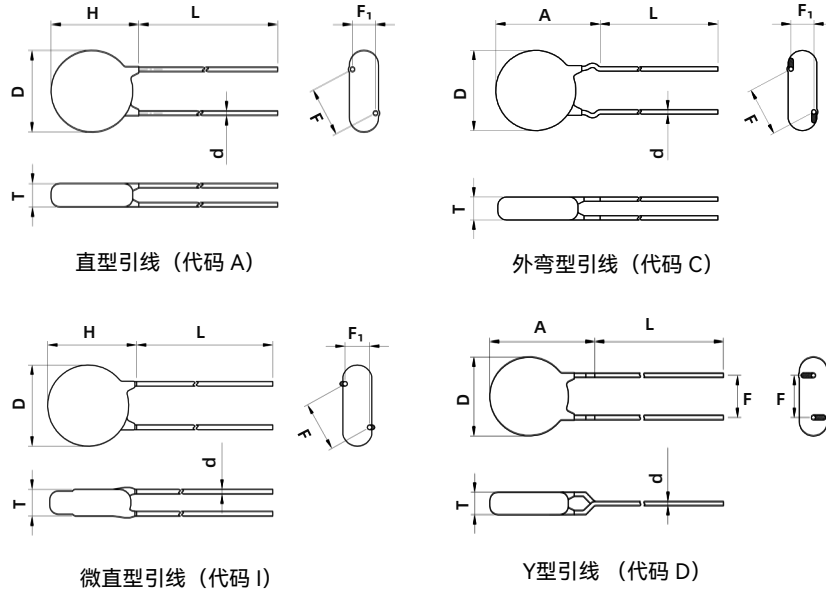
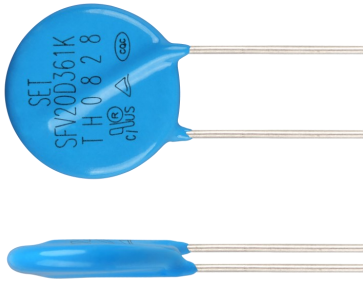
产品目录中的“型号说明”仅供选型用，下订单前请联系销售人员获取“产品规格书”，请使用“产品规格书”里面的“型号”以及对应的“产品编码 Product Code”，确保交易产品的“产品编码 Product Code”是唯一的。

压敏电阻

Metal Oxide Varistor (MOV)

SFV20D H型

尺寸 (mm)



型号	L (Min.)	H (Max.)	T (Max.)	D (Max.)	d	F	F ₁	A (Max.)
SFV20D201K	20	25.5	4.8	23	1.00±0.05	10.0±0.5	1.0 ~ 3.0	27.5
SFV20D221K	20	25.5	4.9	23	1.00±0.05	10.0±0.5	1.0 ~ 3.0	27.5
SFV20D241K	20	25.5	5.0	23	1.00±0.05	10.0±0.5	1.1 ~ 3.1	27.5
SFV20D271K	20	25.5	5.2	23	1.00±0.05	10.0±0.5	1.3 ~ 3.3	27.5
SFV20D301K	20	25.5	5.3	23	1.00±0.05	10.0±0.5	1.4 ~ 3.4	27.5
SFV20D331K	20	25.5	5.5	23	1.00±0.05	10.0±0.5	1.6 ~ 3.6	27.5
SFV20D361K	20	25.5	5.6	23	1.00±0.05	10.0±0.5	1.7 ~ 3.7	27.5
SFV20D391K	20	25.5	5.8	23	1.00±0.05	10.0±0.5	1.9 ~ 3.9	27.5
SFV20D431K	20	25.5	6.0	23	1.00±0.05	10.0±0.5	2.0 ~ 4.0	27.5
SFV20D471K	20	25.5	6.2	23	1.00±0.05	10.0±0.5	2.2 ~ 4.2	27.5
SFV20D511K	20	25.5	6.4	23	1.00±0.05	10.0±0.5	2.4 ~ 4.4	27.5
SFV20D561K	20	25.5	6.6	23	1.00±0.05	10.0±0.5	2.7 ~ 4.7	27.5
SFV20D621K	20	25.5	6.9	23	1.00±0.05	10.0±0.5	3.0 ~ 5.0	27.5
SFV20D681K	20	25.5	7.2	23	1.00±0.05	10.0±0.5	3.2 ~ 5.2	27.5




备注：以上数据仅供参考。

压敏电阻

Metal Oxide Varistor (MOV)

SFV20D H型

技术参数

型号	浪涌等级	最大连续工作电压		压敏电压		箝制电压		最大峰值电流	最大能量	静态电容	认证信息						
		VAC	VDC	Min.	Max.	V_C	I_P				H		(pF)				
		(V)	(V)	(V)	(V)	(V)	(A)				(kA)	(J)		UL	cUL	TUV	CQC
SFV20D201K	H	130	170	180	220	340	100	13	300	2000	●	●	●	●			
SFV20D221K	H	140	180	198	242	360	100	13	320	1800	●	●	●	●			
SFV20D241K	H	150	200	216	264	395	100	13	340	1650	●	●	●	●			
SFV20D271K	H	175	225	243	297	455	100	13	380	1500	●	●	●	●			
SFV20D301K	H	190	250	270	330	500	100	13	400	1300	●	●	●	●			
SFV20D331K	H	210	275	297	363	550	100	13	440	1200	●	●	●	●			
SFV20D361K	H	230	300	324	396	595	100	13	470	1100	●	●	●	●			
SFV20D391K	H	250	320	351	429	650	100	13	510	1000	●	●	●	●			
SFV20D431K	H	275	350	387	473	710	100	13	550	930	●	●	●	●			
SFV20D471K	H	300	385	423	517	775	100	13	600	850	●	●	●	●			
SFV20D511K	H	320	415	459	561	845	100	13	650	780	●	●	●	●			
SFV20D561K	H	350	460	504	616	925	100	13	700	710	●	●	●	●			
SFV20D621K	H	385	505	558	682	1025	100	13	700	650	●	●	●	●			
SFV20D681K	H	420	560	612	748	1120	100	13	800	600	●	●	●	●			

备注：● 已认证 ○ 无认证 ● 满足RoHS、REACH要求

压敏电阻

Metal Oxide Varistor (MOV)

SFV20D H型

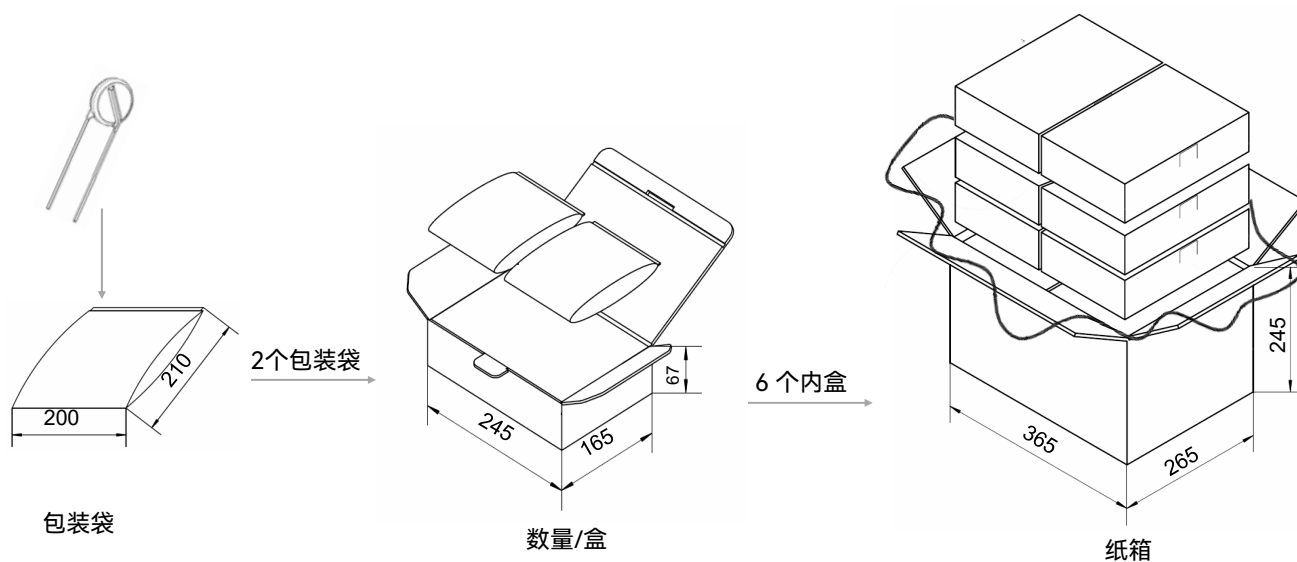
包装

- 散装包装
- 散装包装数量和重量

系列	标称压敏电压 (V_N)	PE袋	数量/盒	数量/箱	毛重/箱 (365 × 265 × 245)
	(V)	(PCS)	(PCS)	(PCS)	(kg)±10%
SFV20D 系列	201 ~ 471	250	500	3000	11 ~ 16
	511 ~ 681	200	400	2400	14 ~ 18

备注：其他引脚长度的包装请咨询赛尔特。

单位 (mm)



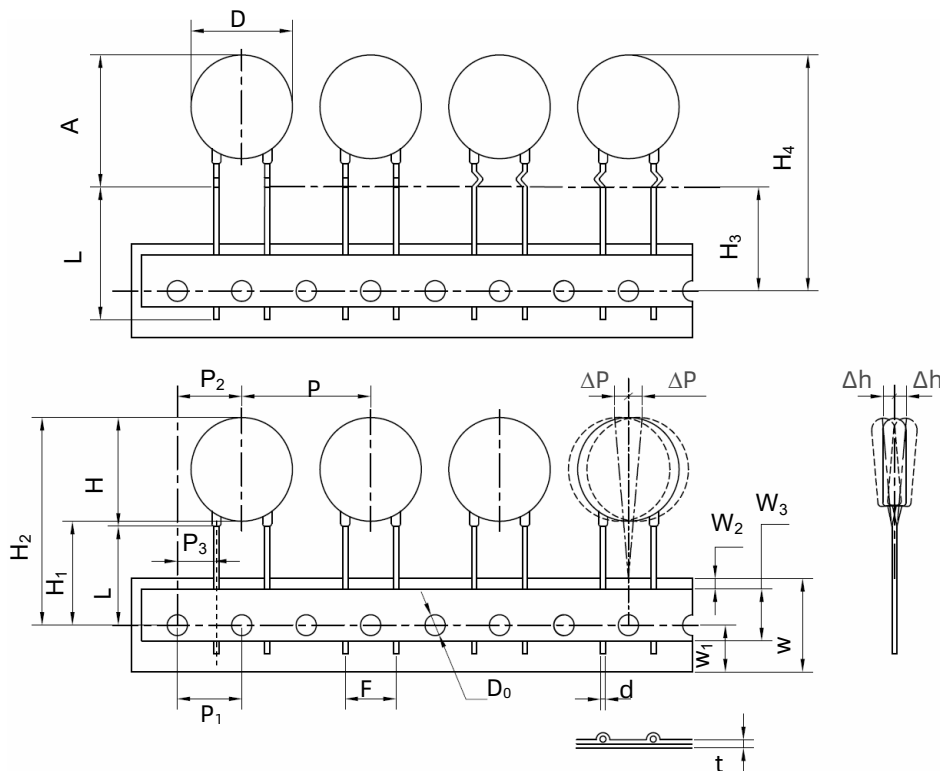
压敏电阻

Metal Oxide Varistor (MOV)

SFV20D H型

包装

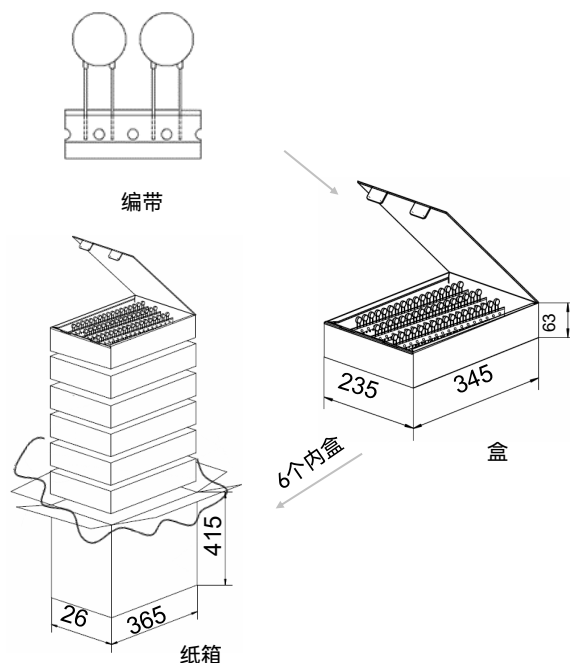
- 编带包装 (跨孔)



尺寸 (mm)	
P	25.4±1.0
P ₁	12.7±0.3
P ₂	12.7±1.3
P ₃	7.7±0.7
ΔP(max.)	1.0
W	18.0±1.0
W ₁	9.0±1.0
W ₂ (max.)	3.0
W ₃	10.0±2.0
H(max.)	25.5
H ₁	18.0
H ₂ (max.)	45.0 ^{+2.0} ₋₀
H ₃	18.0
H ₄ (max.)	48.0 ^{+2.0} ₋₀
Δh(max.)	2.0
t(max.)	0.6
D(max.)	23.0
D ₀	4.0±0.2
d	1.00±0.05
A(max.)	27.5
F	10.0±1.0
L(min.)	编带

- 编带包装数量和重量

系列	标称压敏电压 (V _N)	数量/盒	数量/箱	毛重/箱 (365 × 265 × 415)
20D	(V)	(PCS)	(PCS)	(kg)±10%
	621 ~ 681	350	2100	17 ~ 18
	471 ~ 561	400	2400	16 ~ 17
	391 ~ 431	450	2700	15 ~ 16
	301 ~ 361	500	3000	15 ~ 16
	221 ~ 271	550	3300	13 ~ 15
	181 ~ 201	600	3600	13 ~ 14



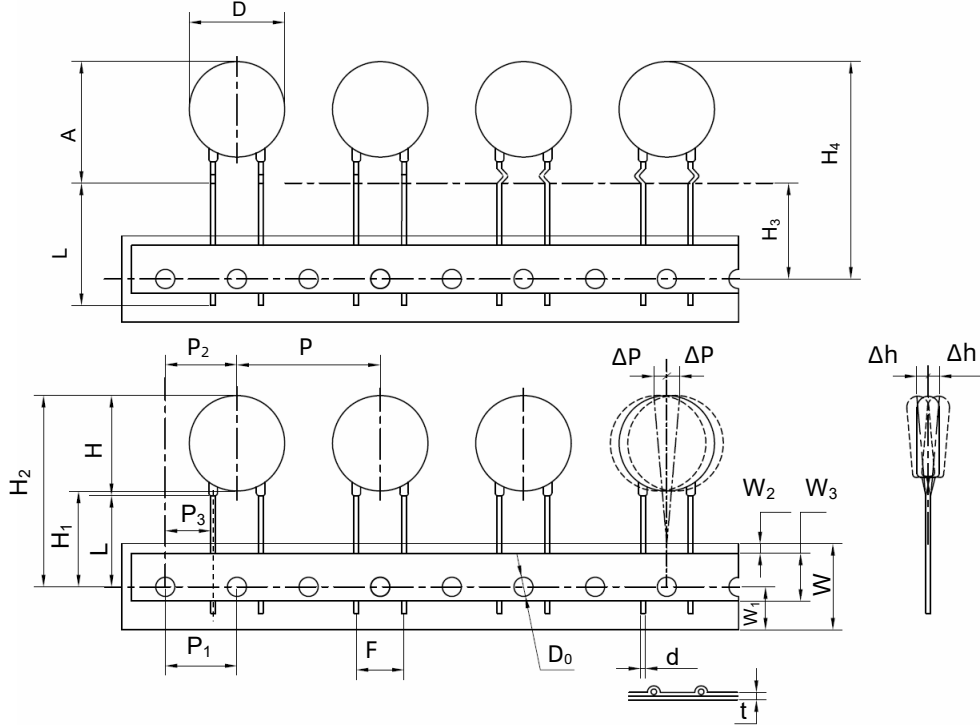
压敏电阻

Metal Oxide Varistor (MOV)

SFV20D H型

包装

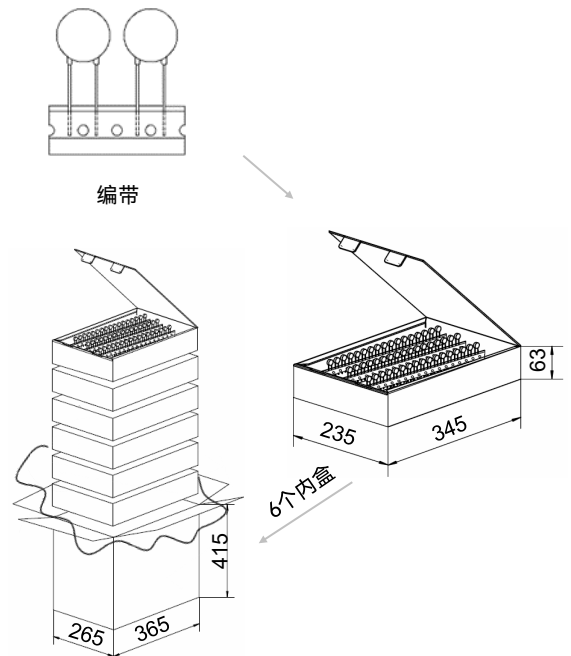
- 编带包装 (跨孔)



尺寸 (mm)	
P	30.0±1.0
P ₁	15.0±0.3
P ₂	15.0±1.3
P ₃	10.0±1.0
ΔP(max.)	1.0
W	18.0±1.0
W ₁	9.0±1.0
W ₂ (max.)	3.0
W ₃	10.0±2.0
H(max.)	25.5
H ₁	18.0
H ₂ (max.)	45.0 ^{+2.0} ₋₀
H ₃	18.0
H ₄ (max.)	48.0 ^{+2.0} ₋₀
Δh(max.)	2.0
t(max.)	0.6
D(max.)	23.0
D ₀	4.0±0.2
d	1.00±0.05
A(max.)	27.5
F	10.0±0.5
L(min.)	编带

- 编带包装数量和重量

系列	标称压敏电压 (V _N)	数量/盒	数量/箱	毛重/箱 G. W / Carton
	(V)	(PCS)	(PCS)	(kg)±10%
20D	561 ~ 681	300	1800	13 ~ 15
	431 ~ 511	350	2100	13 ~ 14
	331 ~ 391	400	2400	12 ~ 14
	241 ~ 301	450	2700	11 ~ 13
	181 ~ 221	500	3000	10 ~ 12



压敏电阻

Metal Oxide Varistor (MOV)

SFV20D H型

安装

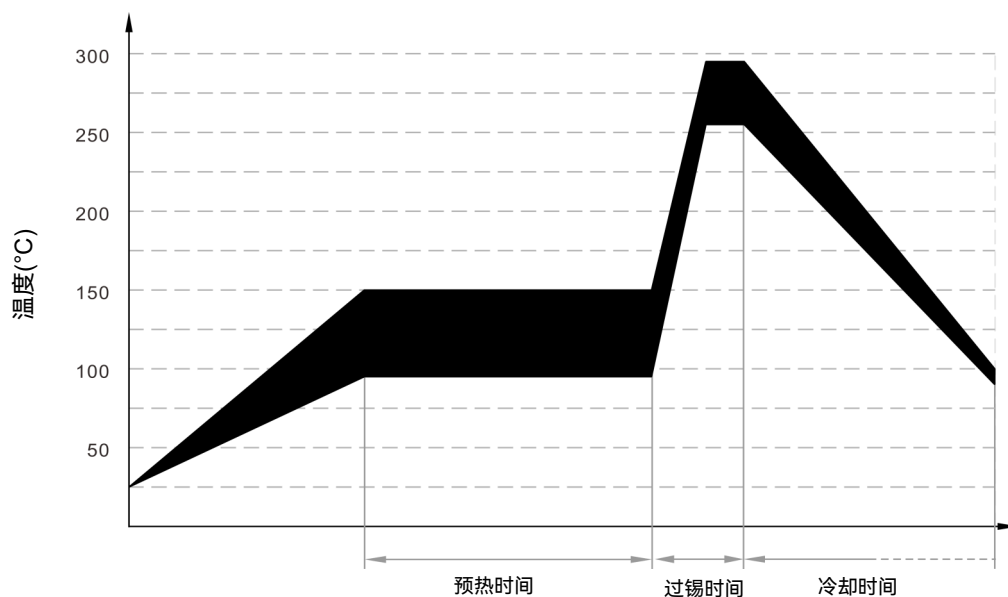
机械应力

安装时应避免敲击压敏电阻，以免造成机械损伤。

焊接参数

波峰焊参数

本波峰焊参数仅供参考，实际使用时应做相关的试验进行验证。



波峰焊曲线

项目	温度 (°C)	时间 (s)
预热	90 ~ 150	<150
过锡	255 ~ 290	3 ~ 10

手工焊参数

项目	条件
烙铁头部温度	350 °C (max.)
焊接时间	4 s (max.)

压敏电阻

Metal Oxide Varistor (MOV)

SFV20D H型

术语

项目	描述
V_N	<p>标准压敏电压 在规定持续时间的脉冲电流下测得MOV两端的电压。</p> <p>— (GB 18802.331) — (IEC 61051-1)</p>
I_L	<p>漏电流 在25°C或规定的其它温度下，施加最大直流电压时，通过压敏电阻器中的电流。</p> <p>— (GB/T 10193) — (IEC 61051-1)</p>
UCT	<p>上限类别温度 压敏电阻器设计所确定的能够连续工作的最高环境温度。</p> <p>— (GB/T 10193) — (IEC 61051-1)</p>
LCT	<p>下限类别温度 压敏电阻器设计所确定的能够连续工作的最低环境温度。</p> <p>— (GB/T 10193) — (IEC 61051-1)</p>
Max. Peak Current	<p>最大峰值电流 在环境温度25°C时，对于规定的脉冲次数而言，压敏电阻器中允许通过的每个脉冲的最大电流值。</p> <p>— (GB/T 10193) — (IEC 61051-1)</p>
V_C	<p>箝制电压 规定脉冲峰值电流及规定波形下测得MOV两端的电压峰值。</p> <p>— (GB 18802.331) — (IEC 61051-1)</p>
Voltage Proof	<p>耐电压 连续可施加在压敏电阻器引出端和导电性安装之间的最大峰值电压。</p> <p>— (GB/T 10193) — (IEC 61051-1)</p>
C_V	<p>电容量 MOV两端之间的电容量，其测量应在规定的正弦频率和电压以及规定的温度下进行。除非另有规定，推荐采用25°C下, 1 V_{r.m.s.}, 1 kHz的信号。</p> <p>— (GB 18802.331) — (IEC 61051-1)</p>
V_{ac}	<p>最大连续交流电压 在环境温度25°C时，可以施加在元件上连续工作的、波形基本是正弦波（总谐波畸变小于5%）的最大交流电压有效值。当温度高于25°C时，详细规范应给出降额曲线。</p> <p>— (GB/T 10193) — (IEC 61051-1)</p>
V_{dc}	<p>最大连续直流电压 在环境温度25°C时，可以施加在元件上连续工作的最大直流电压（波纹小于5%）。当温度高于25°C时，详细规范应给出降额曲线。</p> <p>— (GB/T 10193) — (IEC 61051-1)</p>

压敏电阻

Metal Oxide Varistor (MOV)

SFV20D H型



注意

使用

1. 压敏电阻的使用环境温度不能超出技术条件规定的范围。
2. 请不要用酮类、酯类、苯类、卤代烃等强极性溶剂清洗本产品，以免破坏产品的封装层。
3. 请不要强烈的振动、冲击或施加压力，以免压敏电阻表面树脂或元件产生裂痕。
4. 对引线进行弯曲加工或切断加工时，请固定元件端引线。折弯距离引线绝缘覆盖部分至少2 mm。

更换

如发现压敏电阻外观有损伤，请更换。

贮存

1. 存储温度：(-40 to +125) °C。
2. 相对湿度：≤75% RH。
3. 海拔高度：<2000 m。
4. 压敏电阻的存储应避免高温、高湿、阳光直射和腐蚀性气体的场合，以免影响引脚的可焊性，产品出厂后请于1年内使用。

不适宜环境条件

1. 压敏电阻不应直接暴露在露天工作。
2. 压敏电阻应避免在雨水，水蒸汽等高温高湿的条件下工作。
3. 压敏电阻应避免在沙尘、盐雾、有害气体的条件下工作。

压敏电阻的固有电容

压敏电阻的固有电容最大参考值已在规格表中列出，供设计师在高频电路中选用时参考。

压敏电阻 (MOV)-高浪涌冲击型特性与型号概览

AC	DC	8	13	27.5	50	最大连续工作电压 U_n (V)	
						AC	DC
480V	500V			SFV25S122K	SFV34S122K	750	990
				SFV25S112K	SFV34S112K	680	895
415V				SFV25S102K	SFV34S102K	625	825
				SFV25S911K	SFV34S911K	550	745
380V				SFV25S821K	SFV34S821K	510	670
				SFV25S751K	SFV34S751K	460	615
100V		SFV14D681K	SFV20D681K	SFV25S681K	SFV34S681K	420	560
		SFV14D621K	SFV20D621K	SFV25S621K	SFV34S621K	385	505
240V		SFV14D561K	SFV20D561K	SFV25S561K	SFV34S561K	350	460
		SFV14D511K	SFV20D511K	SFV25S511K	SFV34S511K	320	415
100V		SFV14D471K	SFV20D471K	SFV25S471K	SFV34S471K	300	385
220V		SFV14D431K	SFV20D431K	SFV25S431K	SFV34S431K	275	350
		SFV14D391K	SFV20D391K	SFV25S391K	SFV34S391K	250	320
100V	250V	SFV14D361K	SFV20D361K	SFV25S361K	SFV34S361K	230	300
		SFV14D331K	SFV20D331K	SFV25S331K	SFV34S331K	210	275
120V		SFV14D301K	SFV20D301K	SFV25S301K	SFV34S301K	190	250
		SFV14D271K	SFV20D271K	SFV25S271K	SFV34S271K	175	225
	125V	SFV14D241K	SFV20D241K	SFV25S241K	SFV34S241K	150	200
100V		SFV14D221K	SFV20D221K			140	180
		SFV14D201K	SFV20D201K			130	170
						115	150
						95	125
	48V					75	100
						60	85
						50	65
	24V					40	56
						35	45
						30	38
						25	31
	12V					20	26
						17	22
						14	18

最大峰值电流 (8/20 μ s) (kA)

型号
最大连续工作电压 U_n (V)